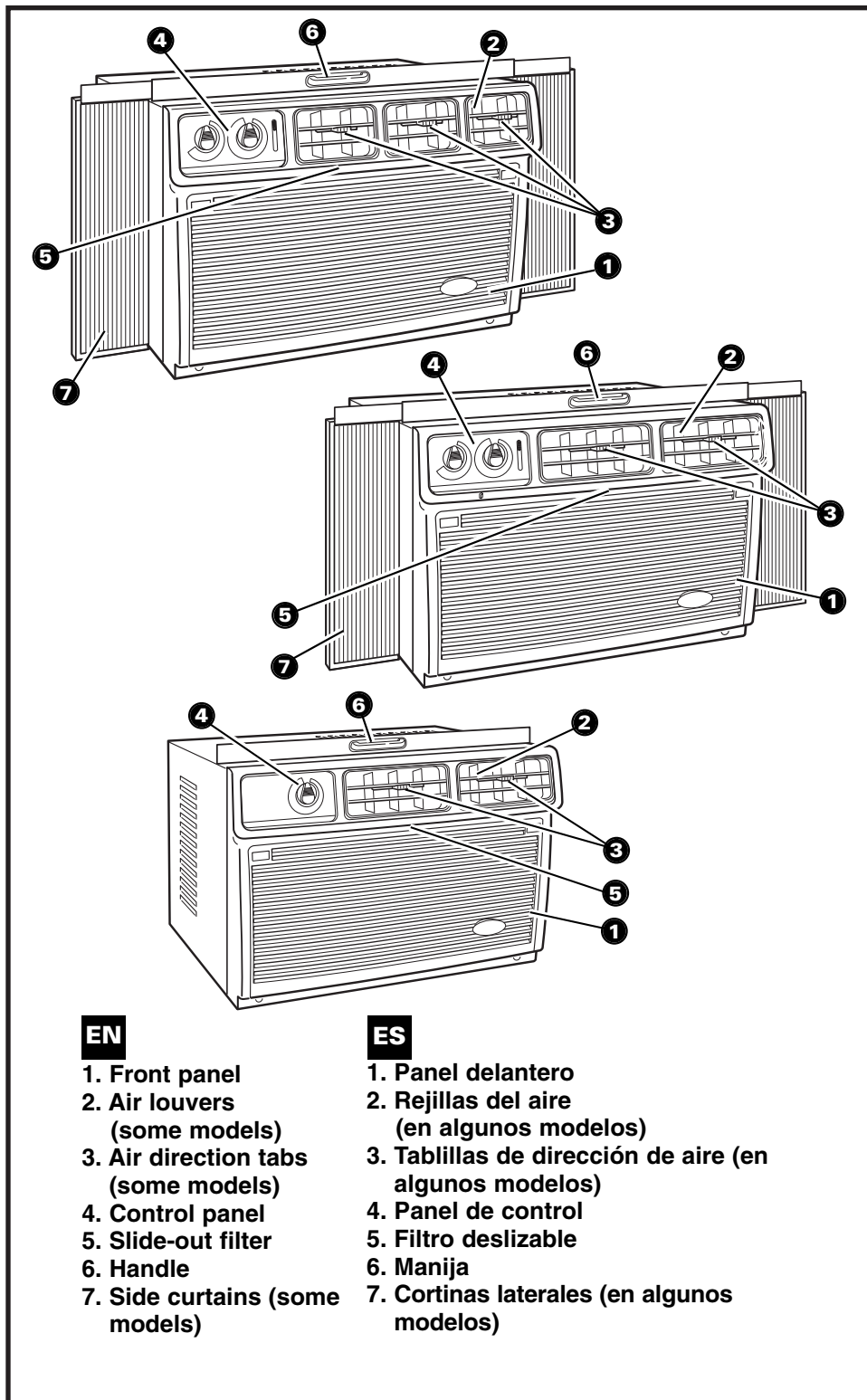


# EN Use and Care Guide

# ES Manual de Uso y Cuidado



**ROOM AIR  
CONDITIONER**

**ACONDICIONADOR  
DE AIRE**

**EN**

1. Front panel
2. Air louvers (some models)
3. Air direction tabs (some models)
4. Control panel
5. Slide-out filter
6. Handle
7. Side curtains (some models)

**ES**

1. Panel delantero
2. Rejilla del aire (en algunos modelos)
3. Tablillas de dirección de aire (en algunos modelos)
4. Panel de control
5. Filtro deslizable
6. Manija
7. Cortinas laterales (en algunos modelos)

Questions regarding features, operation/performance, parts, accessories or service?

Call **1-800-253-1301**

¿Tiene alguna pregunta sobre características, operación/desempeño, partes, accesorios o servicio?

Llame al **1-800-253-1301**

1184505C

© 2002 All rights reserved

© 2002 Todos los derechos reservados

Printed in U.S.A.  
Impreso en los EE.UU.

# EN Contents

	Page
A Note To You .....	2
Air Conditioner Safety .....	3
Important Safety Instructions .....	3
Operating Your Air Conditioner .....	5
Starting your air conditioner .....	5
Changing air direction .....	6
Saving energy .....	6
Normal operating sounds .....	6
Caring for Your Air Conditioner .....	9
Cleaning the air filter .....	9
Cleaning the front panel .....	9
Repairing paint damage .....	9
Performing Annual Maintenance .....	11
Troubleshooting .....	13
Ordering Accessories .....	17
Requesting Assistance or Service .....	18

## EN A Note To You

### Thank you for buying this appliance.

To ensure you enjoy years of trouble-free operation, we developed this Use and Care Guide. It contains valuable information about how to operate and maintain your appliance properly and safely. Please read it carefully. Also, please complete and mail the Product Registration Card provided with your appliance. This card helps us notify you about any new information on your appliance.

### Please record your model's information.

Whenever you call to request service on your appliance, you need to know your complete model number and serial number. You can find this information on the model and serial number label. (See Installation Instructions for model and serial number location.)

Please record the model and serial number information below. Also, record the purchase date of your appliance and the store's name, address, and telephone number.

**Model Number**

---

**Serial Number**

---

**Purchase Date**

---

**Store Name**

---

**Store Address**

---

**Store Phone**

---

Keep this book and the sales slip together in a safe place for future reference.

# ES Contenido

	Paginá
Una Nota Para Usted .....	2
Seguridad del Acondicionador de Aire .....	4
Instrucciones Importantes de Seguridad .....	4
Cómo Usar Su Acondicionador de Aire .....	7
Cómo poner en marcha su acondicionador de aire .....	7
Cómo cambiar la dirección del aire .....	8
Ahorro de energía .....	8
Ruidos normales de operación .....	8
Cómo Cuidar su Acondicionador de Aire .....	10
Limpieza del filtro de aire .....	10
Limpieza del panel delantero .....	10
Reparación de la pintura dañada .....	10
Mantenimiento Anual .....	12
Diagnóstico de Problemas .....	15
Cómo Ordenar Accesorios .....	17
Cómo Solicitar Ayuda o Servicio Técnico .....	19

## ES Una Nota Para Usted

### Gracias por seleccionar este aparato.

Para asegurar que este aparato funcione durante muchos años sin problemas, hemos diseñado este Manual de Uso y Cuidado. Contiene valiosa información sobre cómo operar y dar mantenimiento a su aparato debidamente y sin peligro. Por favor, léalo detenidamente. Asimismo, llene por favor y envíe por correo la Tarjeta de Registro del Producto que viene con su aparato. Esta tarjeta nos ayudará a notificarle cualquier información nueva sobre su aparato.

### Por favor anote la información sobre su modelo.

Siempre que llame para solicitar servicio del aparato, necesitará saber el número del modelo y el número de serie completos. Esta información la encuentra en la placa de número del modelo y número de serie. (Ver la ubicación del número del modelo y del número de serie en la Instrucciones de Instalación.)

Por favor anote la información sobre el número del modelo y el número de serie que se incluye abajo. Anote también la fecha de compra del aparato, así como el nombre, la dirección y el teléfono de la tienda.

**Número del modelo**

---

**Número de serie**

---

**Fecha de compra**

---

**Nombre de la tienda**

---

**Dirección de la tienda**

---

**Teléfono de la tienda**

---

Guarde este manual y la nota de compra juntos, en un lugar seguro para referencia futura.

## Your safety and the safety of others are very important.

We have provided many important safety messages in this manual and on your appliance. Always read and obey all safety messages.



This is the safety alert symbol.

This symbol alerts you to potential hazards that can kill or hurt you and others.

All safety messages will follow the safety alert symbol and either the word "DANGER" or "WARNING". These words mean:

## **DANGER**

**You can be killed or seriously injured if you don't immediately follow instructions.**

## **WARNING**

**You can be killed or seriously injured if you don't follow instructions.**

All safety messages will tell you what the potential hazard is, tell you how to reduce the chance of injury, and tell you what can happen if the instructions are not followed.

## IMPORTANT SAFETY INSTRUCTIONS

**WARNING** — To reduce the risk of fire, electrical shock, injury, or sickness when using your air conditioner, follow these basic precautions:

- Plug into a grounded 3 prong outlet.
- Do not remove ground prong.
- Do not use an adapter.
- Do not use an extension cord.
- Unplug air conditioner before servicing.
- Use two or more people to move or install air conditioner.
- Do not drink water collected inside the cabinet.

— **SAVE THESE INSTRUCTIONS** —

### Help us help you

Please:

- Install your air conditioner in a window that will hold the weight, and secure the air conditioner according to the Installation Instructions.
- Connect the air conditioner to the proper kind of outlet with the correct electrical supply and ground. (See the Installation Instructions.)
- Make sure the air conditioner is the correct size for the area you want to cool.
- Use the air conditioner only to do what a window air conditioner is designed to do.
- Make sure the air conditioner is not used by anyone unable to operate it properly.
- Maintain the air conditioner properly.

Also, remove the Energy Label. Use a damp cloth to take off any glue residue. **DO NOT** use sharp instruments, flammable fluids, or abrasive cleaners. These can damage the air conditioner finish.

# Seguridad del Acondicionador de Aire

## Su seguridad y la seguridad de los demás es muy importante.

Hemos incluido muchos mensajes importantes de seguridad en este manual y en su electrodoméstico. Lea y obedezca siempre todos los mensajes de seguridad



Este es el símbolo de advertencia de seguridad.

Este símbolo le llama la atención sobre peligros potenciales que pueden ocasionar la muerte o una lesión a usted y a los demás.

Todos los mensajes de seguridad irán a continuación del símbolo de advertencia de seguridad y de la palabra "PELIGRO" o "ADVERTENCIA". Estas palabras significan:

## PELIGRO

**Si no sigue las instrucciones de inmediato, usted puede morir o sufrir una lesión grave.**

## ADVERTENCIA

**Si no sigue las instrucciones, usted puede morir o sufrir una lesión grave.**

Todos los mensajes de seguridad le dirán el peligro potencial, le dirán cómo reducir las posibilidades de sufrir una lesión y lo que puede suceder si no se siguen las instrucciones.

## INSTRUCCIONES IMPORTANTES DE SEGURIDAD

**ADVERTENCIA** – Para reducir el riesgo de incendio, choque eléctrico, lesiones personales o enfermedad al usar su acondicionador de aire, siga estas precauciones básicas:

- Conecte a un tomacorriente de conexión a tierra de 3 terminales.
- No quite el terminal de conexión a tierra.
- No use un adaptador.
- No use un cable eléctrico de extensión.
- Desconecte el acondicionador de aire antes de darle servicio.
- Use dos o más personas para mover o instalar el acondicionador de aire.
- No beba el agua acumulada dentro del gabinete.

**– CONSERVE ESTAS INSTRUCCIONES –**

### Ayúdenos a ayudarlo

Por favor:

- Instale el acondicionador de aire en una ventana que soporte el peso y asegúrelo de acuerdo con las instrucciones de instalación.
- Conecte la unidad al tipo apropiado de tomacorriente con el suministro eléctrico correcto y puesta a tierra. (Ver la Instrucciones de Instalación).
- Asegúrese de que la unidad tenga el tamaño correcto para el área que usted desea enfriar.
- Utilice la unidad únicamente para los fines para los que está diseñado un acondicionador de aire para ventana.
- Asegúrese de que la unidad sea usada únicamente por personas capacitadas para operarla debidamente.
- Dé a la unidad el mantenimiento debido.

Quite también la Etiqueta de Energía. Utilice un paño húmedo para eliminar cualquier resto de goma. NO use instrumentos afilados, líquidos inflamables o limpiadores abrasivos. Estos pueden dañar el acabado del acondicionador de aire.

# EN Operating Your Air Conditioner

Operating your air conditioner properly helps you to obtain the best possible results. This section explains proper air conditioner operation.

## IMPORTANT:

- If you turn the air conditioner off, wait at least 3 minutes before turning it back on. This prevents the air conditioner from blowing a fuse or tripping a circuit breaker.
- Do not try to operate your air conditioner in the cooling mode when outside temperature is below 65°F (18°C). The inside evaporator coil will freeze up and the air conditioner will not operate properly.

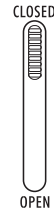
## Starting your air conditioner

1. Set the EXHAUST Control (some models) to CLOSED for maximum continuous cooling. The EXHAUST Control set to OPEN position allows you to draw stale or smoky air from the room.

**OPEN** - to exhaust room air to the outside.

**CLOSED** - to circulate room air.

The EXHAUST Control will function only when the FAN CONTROL is operating.



EXHAUST

2. Set the FAN CONTROL (some models) to the desired setting. When the air conditioner is operating at LOW COOL, HIGH COOL (some models), or TURBO COOL, the fan circulates air continuously.

**TURBO COOL** - for maximum cooling

**HIGH COOL (some models)** - for normal cooling

**LOW COOL** - for sleeping comfort

### FAN ONLY (some models)

When the FAN ONLY setting is selected, the fan will run continuously to move air, but the air will not be cooled.

### POWER SAVER (some models)

When the air conditioner is operating on POWER SAVER, the fan runs only when cooling is needed. The fan stops circulating air when the room temperature matches the THERMOSTAT Control setting.

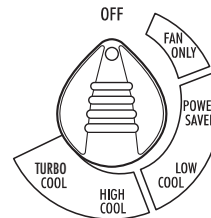
Since the fan does not circulate the room air continuously, less energy is used but the room air is not circulated as often. Use POWER SAVER when you are away from home or asleep.

3. Turn the THERMOSTAT Control to a mid-setting. Adjust the air conditioner's performance by turning the THERMOSTAT Control clockwise (↻) for maximum cooling. For less cooling, turn the THERMOSTAT Control counterclockwise (↺). Experiment and find the setting that suits you best.

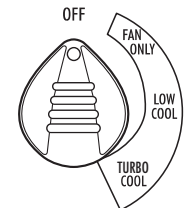
If your air conditioner has a THERMOSTAT Control only:

The fan will run continuously when power cord is plugged in. To turn the fan off, unplug power cord.

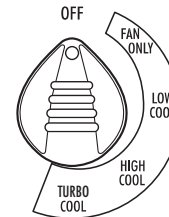
Your air conditioner may have one of these fan controls:



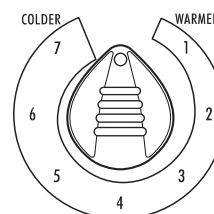
FAN CONTROL



FAN CONTROL

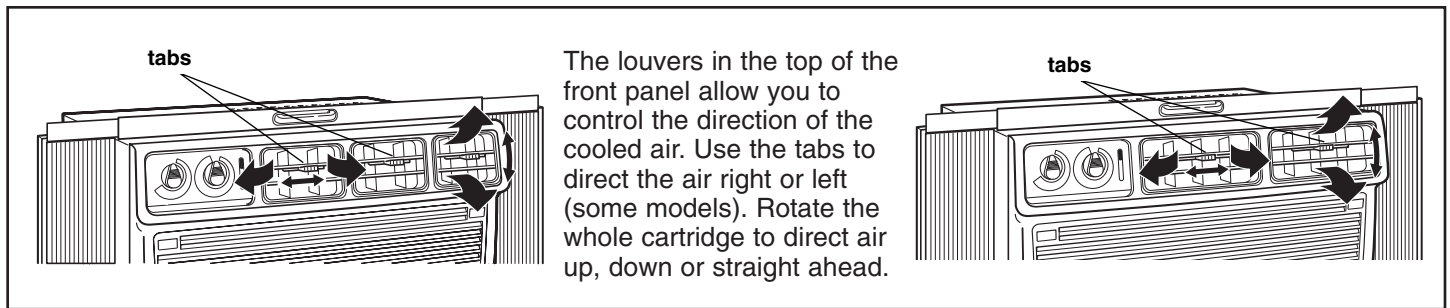


FAN CONTROL



THERMOSTAT

## Changing air direction



## Saving energy

Along with using POWER SAVER (some models), there are many things you can do to help save energy.

- Improve your home's insulation. Seal doors and windows. Close fireplace flue.
- Close blinds or drapes on the sunny side of your house. Add awnings.
- Make sure drapes or furniture do not block airflow from your air conditioner.
- Turn lights and appliances off when they are not needed.
- Ventilate your attic. High temperatures in the attic add to the air conditioner's cooling load.
- Try not to use heat-producing appliances during the hottest part of the day.
- Keep heat registers and cool-air returns closed.
- Use exhaust vent fans while cooking, doing laundry, or bathing.

## Normal operating sounds

When your air conditioner is operating normally, you may hear sounds such as:

- Droplets of water hitting the condenser, causing a "pinging" or "clicking" sound. The water droplets help cool the condenser.
- Air movement from the fan.
- Clicks from the thermostat cycle.
- Vibrations or noise due to poor wall or window construction.
- A high-pitched hum or pulsating noise caused by the modern high-efficiency compressor cycling on and off.

# ES **Cómo Usar Su Acondicionador de Aire**

Operar debidamente su acondicionador de aire le permite obtener los mejores resultados posibles.

Esta sección le explica cómo operar su acondicionador de aire debidamente.

## **IMPORTANTE:**

- Si usted apaga el acondicionador de aire, espere por lo menos 3 minutos antes de volver a ponerlo en marcha. De lo contrario se puede quemar un fusible del hogar o disparar un disyuntor de circuito.
- No trate de operar su acondicionador de aire en el modo de enfriamiento cuando la temperatura exterior sea menor de 65°F (18°C). El serpenín interior del evaporador se congelará y el acondicionador de aire no funcionará debidamente.

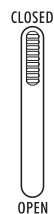
## **Cómo poner en marcha su acondicionador de aire**

1. Coloque el Control de EXHAUST (“Respiradero”) (en algunos modelos) en la posición CLOSED (“Cerrada”) para enfriamiento máximo. El Control de EXHAUST en la posición OPEN hace escapar el aire añejo/humoso de la sala.

**OPEN (“Abierto”)** - para hacer salir el aire de la sala al exterior.

**CLOSED (“Cerrado”)** - para que circule el aire en la sala.

El control de EXHAUST funciona únicamente cuando el FAN CONTROL (“Ventilación”) está funcionando.



EXHAUST

2. Ponga el FAN CONTROL (en algunos modelos) en la posición que desee. Cuando el acondicionador de aire está funcionando a temperaturas LOW COOL (“Poco fría”), HIGH COOL (“Muy fría”) (en algunos modelos) o TURBO COOL (“Máximo nivel de frío”), el ventilador hace circular el aire continuamente.

**TURBO COOL** - para enfriamiento máximo

**HIGH COOL (en algunos modelos)** - para enfriamiento normal

**LOW COOL** - para dormir cómodo

### **FAN ONLY (“SÓLO VENTILACIÓN”) (en algunos modelos)**

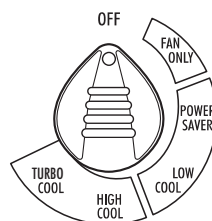
Cuando se selecciona el modo de FAN ONLY (“Sólo ventilación”), el ventilador funciona continuamente para hacer circular el aire, pero el aire no se enfriará.

### **POWER SAVER (“AHORRO DE ENERGÍA”) (en algunos modelos)**

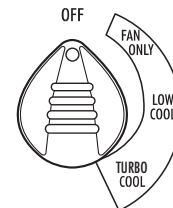
Cuando se usa el modo de POWER SAVER (“Ahorro de energía”), el ventilador funciona únicamente cuando se necesita enfriamiento. El ventilador deja de hacer circular el aire cuando la temperatura de la sala es igual a la posición del Control de THERMOSTAT (“Temperatura”).

Debido a que el ventilador no hace circular continuamente el aire de la sala, se consume menos energía, pero el aire de la sala circula con menos frecuencia. Utilice el modo de POWER SAVER (Ahorro de Energía) cuando esté fuera del hogar o durmiendo.

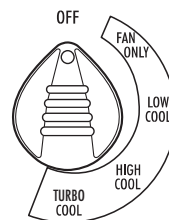
Su acondicionador de aire podría tener uno de estos controles:



FAN CONTROL



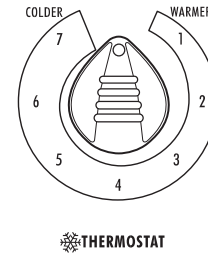
FAN CONTROL



FAN CONTROL

## Cómo poner en marcha su acondicionador de aire

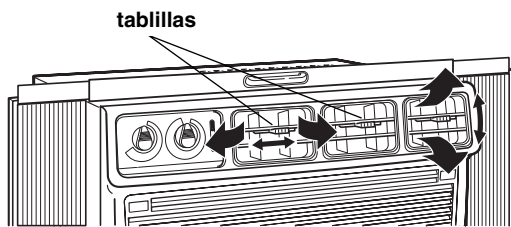
3. Coloque el Control de THERMOSTAT (“Temperatura”) en una posición intermedia. Ajuste el enfriamiento del acondicionador de aire girando el Control de THERMOSTAT en la dirección de las manecillas del reloj (↻) para obtener el máximo nivel de enfriamiento. Para un nivel de enfriamiento menor, gire el Control de THERMOSTAT en dirección contraria a las manecillas del reloj (↺). Usted deberá experimentar hasta encontrar el ajuste que más le convenga.



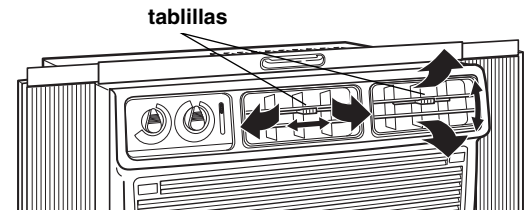
Si su acondicionador de aire tiene solamente Control de THERMOSTAT:

El ventilador funcionará continuamente cuando el cable de alimentación eléctrica esté enchufado. Para apagar el ventilador, desenchufe el cable de alimentación eléctrica.

## Cómo cambiar la dirección del aire



Las rejillas en la parte superior del panel delantero, controlan la dirección del aire enfriado. Use las tablillas para dirigir el aire hacia la derecha, o hacia la izquierda (en algunos modelos). Gire el cartucho completo para dirigir el aire hacia arriba, hacia abajo.



## Ahorro de energía

Además de usar el modo de POWER SAVER (“Ahorro de energía”) (en algunos modelos), usted puede hacer muchas cosas para ayudar a ahorrar energía:

- Mejore el aislamiento de su hogar. Selle las puertas y ventanas. Cierre el tiro de la chimenea.
- Cierre las persianas o cortinas en el lado soleado de su hogar. Coloque toldos.
- Asegúrese de que las cortinas o los muebles no bloqueen el aire que sale del acondicionador de aire.
- Apague las luces y los aparatos electrodomésticos cuando no los esté usando.
- Ventile el desván. Las temperaturas altas en el desván aumentan la carga de su acondicionador de aire.
- Trate de no usar aparatos que producen calor en las horas más calurosas del día.
- Mantenga cerrados los registros de calor y las tomas de retorno del aire frío.
- Use ventiladores aspiradores cuando esté cocinando, lavando la ropa o bañándose.

## Ruidos normales de operación

Cuando el acondicionador de aire está funcionando normalmente, usted podrá escuchar sonidos como:

- Gotas de agua que caen sobre el condensador, produciendo “tintineos” o “chasquidos”. Las gotas de agua ayudan a enfriar el condensador.
- El movimiento del aire que sale del ventilador.
- Chasquidos del ciclo del termostato.
- Vibraciones o ruidos debidos a deficiencias en la construcción de la pared o ventana.
- Un zumbido agudo o un ruido pulsante producido por la alternación de los ciclos del moderno compresor de alta eficiencia.



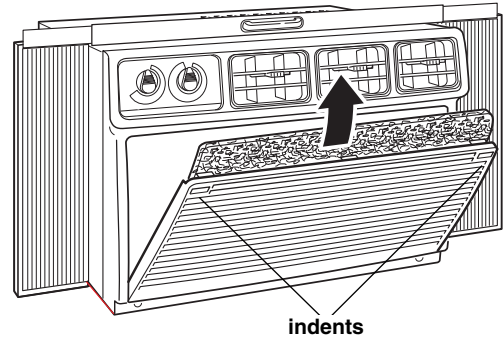
# EN Caring for Your Air Conditioner

Your new air conditioner is designed to give you many years of dependable service. This section tells you how to clean and care for your air conditioner properly. Call your local authorized dealer for an annual checkup. Remember... the cost of this service call is your responsibility.

## Cleaning the air filter

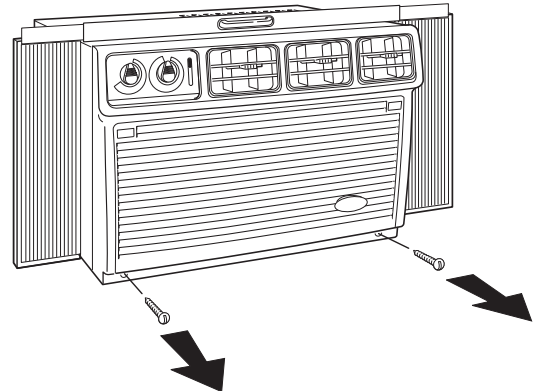
The air filter is removable for easy cleaning. A clean filter helps remove dust, lint, and other particles from the air and is important for best cooling or heating and operating efficiency. Check the filter every 2 weeks to see if it needs cleaning. Do not operate the air conditioner without the filter in place.

1. Unplug air conditioner or disconnect power.
2. Put fingers in indents in top of filter door and pull door down. Filter door is not removable.
3. Slide air filter up and out to remove from the filter door.
4. Use a vacuum cleaner to clean air filter. If air filter is very dirty, wash it in warm water with a mild detergent. Do not wash air filter in the dishwasher or use any chemical cleaners. **Air dry filter completely before replacing to ensure maximum efficiency.**
5. Slide air filter down into the filter door. Close filter door.
6. Plug in air conditioner or reconnect power.



## Cleaning the front panel

1. Unplug air conditioner or disconnect power.
2. Remove the air filter and clean it separately. (See "Cleaning the air filter," above).
3. Open control panel door (some models).
4. Pull control knobs off.
5. Remove two screws from bottom of the front panel. Pull panel out and away from the cabinet.
6. Clean front panel with warm water and mild soap or detergent. Use a soft cloth.
7. Rinse control panel and dry thoroughly with a soft, dry cloth.
8. Insert top of panel into cabinet, then push bottom of panel into cabinet. Replace screws. Replace control knobs. Close control panel door (some models).
9. Plug in air conditioner or reconnect power.



## Repairing paint damage

Check once or twice a year for paint damage. This is very important, especially in areas near oceans or where rust is a problem. If needed, touch up with a good grade enamel paint.

**NOTE:** To reduce paint damage during the winter, install a heavy-duty cover over air conditioner cabinet. For information on ordering a heavy-duty cover, see page 17.

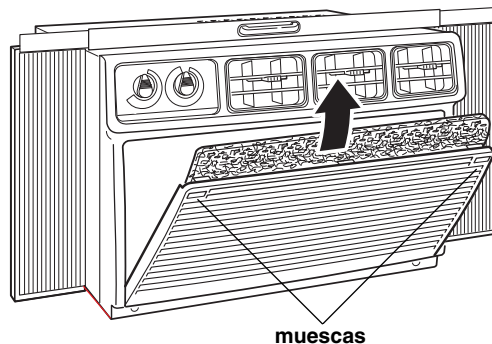
# ES **Cómo Cuidar Su Acondicionador de Aire**

Su nuevo acondicionador de aire está diseñado para darle muchos años de servicio confiable. Esta sección le da la información acerca de la limpieza adecuada y el cuidado de su acondicionador de aire. Llame al vendedor autorizado de su localidad para un chequeo anual. Acuérdesese...el precio de este servicio es su responsabilidad.

## **Limpieza del filtro de aire**

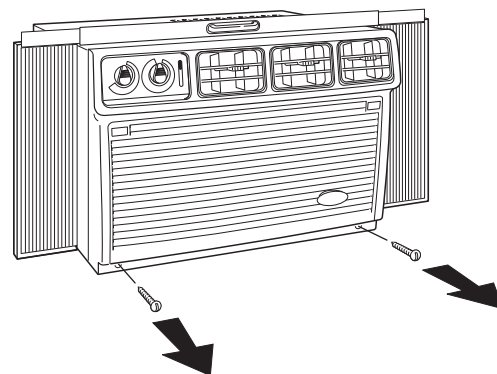
El filtro de aire del acondicionador de aire se puede desmontar para facilitar su limpieza. Un filtro limpio ayuda a quitar el polvo, las pelusas y otras partículas del aire, y es importante para que el aparato caliente y enfríe más eficientemente. Revise el filtro cada dos semanas para ver si necesita limpieza. No haga funcionar el acondicionador de aire si el filtro no está colocado en su lugar.

1. Desenchufe el acondicionador de aire o desconecte el suministro de energía.
2. Coloque los dedos en las muescas que están en la parte superior de la puerta del filtro y empuje la puerta hacia abajo. La puerta del filtro no es desmontable.
3. Deslice el filtro hacia arriba y hacia el exterior para sacarlo de la puerta del filtro.
4. Limpie el filtro usando una aspiradora. Si está muy sucio, lave el filtro con agua tibia y un detergente suave. No lave el filtro de aire en la máquina lavaplatos ni use limpiadores químicos. **Seque bien el filtro al aire antes de colocarlo nuevamente para asegurarse la máxima eficiencia.**
5. Deslice el filtro hacia abajo en la puerta del filtro. Cierre la puerta del filtro.
6. Enchufe el acondicionador de aire o vuelva a conectar el suministro de energía.



## **Limpieza del panel delantero**

1. Desenchufe el acondicionador de aire o desconecte el suministro de energía.
2. Quite el filtro de aire y límpielo por separado. (Vea "Limpieza del filtro de aire" arriba).
3. Abra la puerta del panel de control (en algunos modelos).
4. Jale las perillas de control para sacarlas.
5. Quite dos tornillos de la parte inferior del panel delantero. Jale el panel recto hacia afuera para sacarlo del gabinete.
6. Limpie el panel delantero con agua tibia y un jabón o detergente suave. Use un paño suave.
7. Enjuague el panel de control y séquelo completamente con un paño suave y seco.
8. Inserte la parte superior del panel en el gabinete, luego empuje la parte inferior del panel para colocarlo en el gabinete. Vuelva a colocar los tornillos. Vuelva a colocar las perillas de control. Cierre la puerta del panel de control (en algunos modelos).
9. Enchufe el acondicionador de aire o vuelva a conectar el suministro de energía.



## **Reparación de la pintura dañada**

Revise una o dos veces al año si hay daños en la pintura. Esto es muy importante, especialmente en lugares que están cerca de los océanos o donde la herrumbre es un problema. Si es necesario, retoque con un esmalte de buena calidad.

**NOTA:** Para reducir el daño a la pintura durante el invierno, instale una cubierta resistente sobre el gabinete del acondicionador de aire. Para información sobre cómo pedir una cubierta resistente, vea las página 17.

# EN Performing Annual Maintenance

## ⚠ WARNING



### Electrical Shock Hazard

Disconnect power before doing any maintenance.  
Do not drink water collected by the air conditioner.  
Failure to follow these instructions can result in death, electrical shock, or sickness.

## ⚠ WARNING

### Excessive Weight Hazard

Use two or more people to move and install air conditioner.  
Failure to do so can result in back or other injury.

Your air conditioner needs annual maintenance to help ensure steady, top performance throughout the year. Call your local authorized dealer to schedule an annual checkup. The expense of an annual inspection is your responsibility. **OR**

If you are familiar with electrical appliances, you can do the cleaning and maintenance yourself. If you choose to do so, follow these steps:

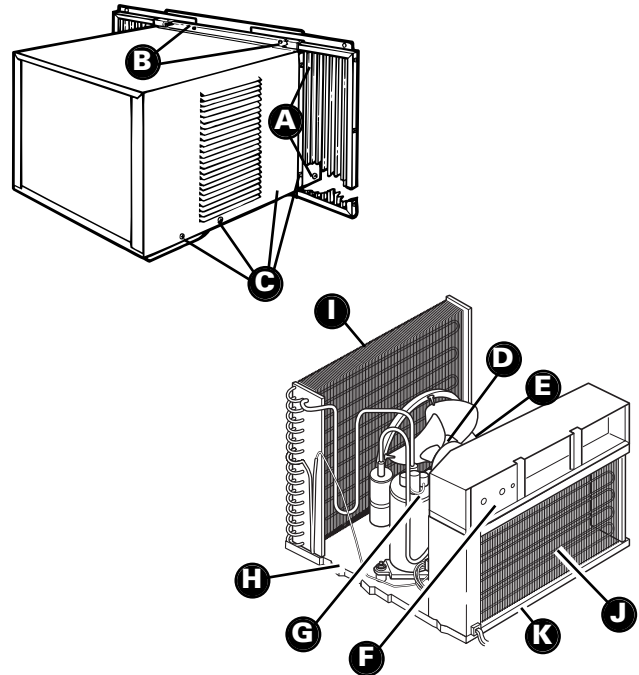
1. Unplug air conditioner or disconnect power.
2. Remove air conditioner from window.
3. Remove front panel (See "Cleaning the front panel" on page 9).

If your air conditioner has no side curtains, go to Step 5.

4. Slide curtains out to fullest width (some models). From the back side, remove the Phillips-head screws which attach curtains to cabinet (A).
5. Remove slotted-hex head screws (B) from top channel and from sides of cabinet (C).

**NOTE:** Do not lift, push, or pull on any expanded polystyrene from inside the air conditioner.

6. Holding cabinet on both sides, carefully lift cabinet off base. Watch out for sharp metal fins on the front and rear coils.
7. Wrap fan motor (D), capacitor terminals (E), electrical control box (F), and compressor terminals (G) in plastic film and make sure no water or other liquid gets inside any of these parts. It could damage the air conditioner.



8. Carefully clean and hose out base (H), condenser coil (I), evaporator coil (J), and condensate pan (K). Clean at least once a year or more often if the condenser and evaporator coils and pan collect dirt, sand, leaves, insects, or algae. Also, clean if you detect an odor coming from the air conditioner.
  9. Remove plastic film from motor and electrical parts.
  10. Replace cabinet on air conditioner. Reattach top channel, side curtains (some models) and front panel. Tighten all screws.
- NOTE:** Wait 24 hours before starting air conditioner again. This allows time for all areas to dry out.
11. Plug in air conditioner or reconnect power.

# ES Mantenimiento Anual

## ⚠ ADVERTENCIA



### Peligro de choque eléctrico

Desconecte el suministro de energía antes de dar mantenimiento a la unidad.

No beba el agua recolectada por el acondicionador de aire.

No seguir estas instrucciones puede ocasionar la muerte, un choque eléctrico o una enfermedad.

## ⚠ ADVERTENCIA

### Peligro de peso excesivo

Se necesitan dos personas o más para mover e instalar el acondicionador de aire.

No seguir esta instrucción puede ocasionar una lesión en la espalda u otra lesión.

Su acondicionador de aire necesita mantenimiento anual para ayudar a asegurar un rendimiento constante de la mejor calidad durante todo el año. Llame al vendedor autorizado de su localidad para hacer una cita para el chequeo anual. El precio del chequeo anual es responsabilidad del consumidor. ○

Si está familiarizado con los artefactos eléctricos, usted mismo puede hacer la limpieza y el mantenimiento. Si decide hacerlo, siga los pasos que se indican a continuación:

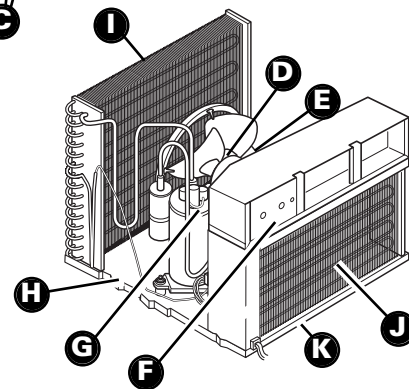
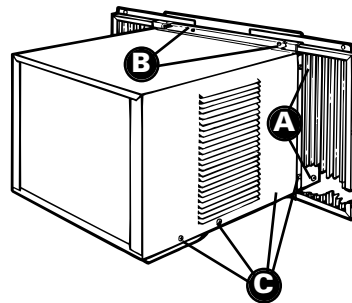
1. Desenchufe el acondicionador de aire o desconecte el suministro de energía.
2. Quite el acondicionador de aire de la ventana.
3. Quite el panel delantero. (Vea "Limpieza del panel delantero" en la página 10).

Si su acondicionador de aire no tiene cortinas laterales, vaya al Paso 5.

4. Deslice completamente las cortinas (en algunos modelos). Desde la parte trasera, saque los tornillos Phillips que fijan la cortina al gabinete (A).
5. Saque los tornillos de cabeza ranurada (B) que sostienen el canal superior y los costados del gabinetes (C).

**NOTA:** no levante, empuje ni jale ninguna pieza de espuma de goma de poliestireno extendido del interior del acondicionador de aire.

6. Sostenga el gabinete por ambos lados, levántelo con cuidado para sacarlo de la base. Tenga cuidado con las aletas de metal afiladas en los serpentines delanteros y traseros.



7. Envuelva el motor del ventilador (D), los terminales del capacitor (E), la caja de control eléctrico (F), y los terminales del compresor (G) en un material plástico y asegúrese de que no caiga agua ni ningún otro líquido dentro de estos elementos. Esto podría dañar el acondicionador de aire.

8. Usando una manguera de agua limpie con cuidado la base (H), el serpentín del condensador (I), el serpentín del evaporador (J), y el colector de condensado (K). Haga esta limpieza por lo menos una vez al año, o con más frecuencia si los serpentines del condensador y del evaporador y el colector de condensado acumulan suciedad, arena, hojarasca, insectos o algas. Asimismo, haga esta limpieza si detecta algún olor proveniente del acondicionador de aire.

9. Quite el material plástico del motor y las piezas eléctricas.

10. Vuelva a colocar el acondicionador de aire en el gabinete y fije el panel delantero, el canal superior y las cortinas laterales (en algunos modelos). Apriete todos los tornillos.

**NOTA:** Espere 24 horas antes de poner en marcha el acondicionador de aire. Esto da tiempo para que se sequen todas las áreas.

11. Enchufe el acondicionador de aire o vuelva a conectar el suministro de energía.

# EN Troubleshooting

You can solve many common air conditioner problems easily, saving you the cost of a service call. Try the suggestions below to see if you can solve your problem without outside help.

## Air conditioner will not operate.

Check if ...	Then ...
The power supply cord is unplugged.	Firmly plug the power supply cord into a live outlet with proper voltage.
A household fuse has blown or circuit breaker has tripped.	Replace the fuse or reset the circuit breaker. Make sure the air conditioner is plugged into a properly grounded outlet as described in the Installation Instructions.
The FAN CONTROL is turned to the off position (some models).	Turn the FAN CONTROL to an active setting.
The local power has failed.	Wait for power to be restored.

## Air conditioner blows fuses or trips circuit breakers.

Check if ...	Then ...
Too many appliances are being used on the same circuit.	Unplug or relocate appliances that share the same circuit.
Time-delay fuse or circuit breaker of the wrong capacity is being used.	Replace with a 15-amp time-delay fuse or circuit breaker of the correct capacity. See "Electrical requirements" in the Installation Instructions for the correct capacity.
An extension cord is being used.	Do not use an extension cord with this or any other appliance.
You are trying to restart the air conditioner too soon after turning FAN CONTROL off (or unplugging air conditioner on some models).	Wait at least 3 minutes after turning FAN CONTROL off before trying to restart the air conditioner.

## Air conditioner seems to run too much.

Check if ...	Then ...
The current air conditioner replaced an older model.	The use of more efficient components may cause the air conditioner to run longer than an older model, but the total energy consumption will be less. Newer air conditioners do not emit the "blast" of cold air you may be accustomed to from older units, but this IS NOT an indication of lesser cooling capacity or efficiency. Refer to the efficiency rating (EER) and capacity rating (in BTUs/hr.) marked on the air conditioner.
The air conditioner is in a heavily occupied room or heat-producing appliances are in use in the room.	Use exhaust vent fans while cooking or bathing and try not to use heat-producing appliances during the hottest part of the day. A higher capacity air conditioner may be required depending on the size of the room being cooled.

## Air conditioner cycles on and off too much.

Check if ...	Then ...
FAN CONTROL is set to POWER SAVER (some models).	Use POWER SAVER only when you are away from home or asleep, since the fan does not circulate the room air continuously. Use LOW COOL, HIGH COOL (some models) or TURBO COOL for your best comfort.
The air conditioner is not properly sized for your room.	Check the cooling capabilities of your room air conditioner. Room air conditioners are not designed to cool multiple rooms.
The filter is dirty or obstructed by debris.	Clean the filter. See page 9.
The inside evaporator and outside condenser coils are dirty or obstructed by debris.	Clean the inside evaporator and outside condenser coils. See page 11.
There is excessive heat or moisture (open container cooking, showers, etc.) in the room.	Use a fan to exhaust heat or moisture from the room. Try not to use heat-producing appliances during the hottest part of the day.
The louvers are blocked.	Install the air conditioner in a location where the louvers are free from curtains, blinds, furniture, etc.
The outside temperature is below 65°F (18°C).	Do not try to operate your air conditioner in the cooling mode when the outside temperature is below 65°F (18°C).
The temperature of the room you are trying to cool is extremely hot.	Allow extra time for the air conditioner to cool off a very hot room.
Windows or doors to the outside are open.	Close all windows and doors.
The EXHAUST Control is set to OPEN (some models).	Set the EXHAUST Control to CLOSED for maximum cooling.
The THERMOSTAT Control is not at a cool enough setting.	Adjust the THERMOSTAT Control to a cooler setting by turning the knob clockwise. Turn FAN CONTROL to TURBO COOL (some models).
The air conditioner is installed on the sunny side of your house.	Install your air conditioner in a more shaded window.

## Water drips from cabinet into your house.

Check if ...	Then ...
The air conditioner is not properly leveled. The air conditioner should slope slightly downward toward the outside.	Level the air conditioner to provide a downward slope toward the outside (1/2 bubble on a carpenter's level) to ensure proper drainage. See the Installation Instructions. Reposition or shim the cabinet as necessary.  <b>NOTE:</b> Do NOT drill a hole in the bottom of the metal base and condensate pan.

# ES Diagnóstico de Problemas

Usted puede resolver fácilmente muchos problemas frecuentes del acondicionador de aire ahorrándose el costo de una llamada de servicio. Pruebe las sugerencias que se incluyen a continuación para ver si puede resolver el problema sin ayuda.

## Su acondicionador de aire no funcionará.

Verifique si ...	Solución ...
El cable de alimentación eléctrica está desconectado.	Conecte firmemente el cable en un tomacorriente activo con el debido voltaje.
Se ha fundido un fusible o disparado un disyuntor.	Reemplace el fusible o reposicione el disyuntor. Asegúrese de que el acondicionador de aire esté conectado a un tomacorriente activo debidamente puesto a tierra como se describe en las instrucciones de instalación.
El FAN CONTROL ("Ventilación") se ha fijado en la posición OFF (en algunos modelos).	Fije el FAN CONTROL en una posición activa.
Se ha interrumpido la energía eléctrica en su localidad.	Espere que se restablezca la energía eléctrica.

## El acondicionador de aire funde los fusibles o dispara los disyuntores

Verifique si ...	Solución ...
Se están usando muchos aparatos en el mismo circuito.	Desconecte o ponga en otro lugar los aparatos que estén usando el mismo circuito.
Se está usando un fusible de retardo o un disyuntor con la capacidad incorrecta.	Reemplácelo con un fusible de retardo de 15 amperes o un disyuntor con la capacidad correcta. Verifique la capacidad correcta en la sección de "Requisitos eléctricos", de las instrucciones de instalación.
Se está usando un cordón de extensión.	No use un cordón de extensión con este o cualquier otro aparato.
Usted está tratando de volver a poner en marcha el acondicionador de aire muy poco tiempo después de poner en OFF el FAN CONTROL. (o desconectar el acondicionador de aire en algunos modelos).	Espere por lo menos 3 minutos antes de poner en marcha el acondicionador de aire después de poner en OFF el FAN CONTROL.

## El aire acondicionado parece que funciona excesivamente.

Verifique si ...	Solución ...
Su actual acondicionador de aire reemplazó un modelo viejo.	El uso de componentes más eficientes puede hacer que el acondicionador de aire funcione por más tiempo que su antiguo modelo, pero el consumo total de energía será menor. Los acondicionadores de aire más nuevos no emiten las ráfagas de aire frío a las que usted estaba acostumbrado con sus unidades anteriores, pero esto NO ES indicio de menor capacidad o eficiencia en el enfriamiento. Verifique el régimen de eficiencia (EER) y el régimen de capacidad (en BTU/hr.) que se indican en el acondicionador de aire.
La unidad se encuentra en una habitación muy congestionada o se están usando en la misma habitación aparatos que generan calor.	Use ventiladores aspiradores cuando esté cocinando o bañándose y trate de no usar aparatos que generan calor durante las horas más calurosas del día. Podría necesitar un acondicionador de aire con más capacidad, dependiendo del tamaño de la habitación que se desea enfriar.

## La unidad se enciende y se apaga demasiado.

Verifique si ...	Solución ...
El FAN CONTROL ("Ventilación") está puesto en POWER SAVER ("Ahorro de energía") (en algunos modelos)	Utilice el modo de POWER SAVER únicamente cuando esté fuera de su hogar o durmiendo, debido a que el ventilador no hace circular el aire de la sala continuamente. Para mayor comodidad use LOW COOL, HIGH COOL (en algunos modelos) o TURBO COOL.
El acondicionador de aire no tiene el tamaño adecuado para su habitación.	Verifique la capacidad de enfriamiento de su acondicionador de aire. Los acondicionadores de aire para habitaciones no están diseñados para enfriar varias habitaciones.
El filtro está sucio u obstruido por escombros.	Limpie el filtro. Ver página 10.
El evaporador interno y los serpentines del condensador externo están sucios u obstruido por escombros.	Limpie el evaporador interno y los serpentines del condensador externo. Ver página 12.
Hay demasiado calor o humedad (se está cocinando en recipientes abiertos, duchas, etc.) en la habitación.	Use un ventilador para eliminar el calor o la humedad de la habitación. Trate de no usar aparatos que generan calor durante las horas más calurosas del día.
Las rejillas están boqueadas.	Instale el acondicionador de aire en un lugar donde las rejillas no estén bloqueadas por cortinas, persianas, muebles, etc.
La temperatura exterior es inferior a los 65°F (18°C).	No trate de poner en marcha el acondicionador de aire cuando la temperatura exterior sea inferior a los 65°F (18°C).
La temperatura de la habitación que está tratando de enfriar está demasiado caliente.	Deje pasar más tiempo para que el acondicionador de aire enfríe una habitación muy caliente.
Están abiertas ventanas o puertas que dan al exterior.	Cierre todas las puertas y ventanas.
El Control de EXHAUST ("Respiradero") está en OPEN (en algunos modelos).	Ponga el Control de EXHAUST en CLOSED ("Cerrado") para obtener el máximo enfriamiento.
El Control de THERMOSTAT (Temperatura o Termostato) no está en una posición lo suficientemente fría.	Ajuste el Control de THERMOSTAT a una posición más fría girando la perilla en la dirección de las manecillas del reloj. Ponga el FAN CONTROL en TURBO COOL (en algunos modelos).
El acondicionador de aire está instalado en el lado soleado de su casa.	Instale su acondicionador de aire en una ventana con mas sombra.

## Se filtra agua del gabinete a su casa.

Verifique si ...	Solución ...
El acondicionador de aire no está debidamente nivelado. El acondicionador de aire debe inclinarse ligeramente hacia abajo, hacia el exterior.	Nivele el acondicionador de aire de manera que tenga una inclinación hacia abajo, hacia el exterior (1/2 nivel en un nivel de carpintero) para asegurar el debido desagüe. Ver las instrucciones de instalación. Mueva el gabinete o ponga un calce, según sea necesario. <b>NOTA:</b> NO perfore agujeros en la parte inferior de la base de metal y del colector de condensado.



## **EN** Ordering Accessories

You can order the following accessories for your air conditioner from your local authorized dealer or by calling **1-800-253-1301** from anywhere in the U.S.A. You will hear a recording. Follow the instructions to place an order.

### **Replacement air filters**

A good, clean air filter is important for best cooling with least energy consumption. Your air filter should be cleaned regularly. See page 9 for cleaning instructions. We suggest you replace your air filter once a year.

### **Installation kits**

A standard installation kit is included with your air conditioner. These special installation kits are available:

- Outside Sill Bracket Kit
- Wide-Window Kit

### **Heavy-duty cover**

If you decide to leave your air conditioner installed during the winter, a heavy-duty cover will help protect your air conditioner and reduce drafts. The cover protects against cold drafts through the unit's air passages and protects the cabinet from snow, rain, sleet, rust, and dust.

For a heavy-duty cover sized to fit your air conditioner, order part #484069.

## **ES** Cómo Ordenar Accesorios

Usted puede ordenar los siguientes accesorios para su acondicionador de aire en la tienda de aparatos electrodomésticos de su localidad.

### **Filtros de aire de reemplazo**

Un filtro de aire limpio y de buena calidad es importante para obtener el mejor enfriamiento con el menor consumo de energía. Limpie regularmente el filtro de aire. Vea las instrucciones de limpieza en la página 10. Le recomendamos cambiar su filtro de aire una vez al año.

### **Juego de accesorios de instalación**

Se incluye un juego de accesorios de instalación estándar con su acondicionador de aire. Están disponibles los siguientes juegos de instalación especiales:

- Juego de soporte para instalación en el marco de una ventan
- Juego para instalación en ventana ancha

### **Cubierta resistente**

Si usted decide dejar instalado su acondicionador de aire durante el invierno, una cubierta resistente ayudará a proteger su aparato y reducir las corrientes de aire. La cubierta protege contra las corrientes de aire frío a través de los orificios de paso de aire de la unidad y protege el gabinete contra la nieve, la lluvia, el agua nieve, la oxidación y el polvo.

Para obtener una cubierta resistente del tamaño adecuado para su acondicionador de aire, ordene pieza #484069.

# EN Requesting Assistance or Service

To avoid unnecessary service calls, please check the "Troubleshooting Guide" section. It may save you the cost of a service call. If you still need help, follow the instructions below.

## If you need assistance or service

**Call the Customer Interaction Center telephone number. Dial toll-free 1-800-253-1301. Our consultants are available to assist you.**

When calling: Please know the purchase date, and the



complete model and serial number of your appliance (see the "A Note to You" section). This information will help us better respond to your request.

**Our consultants provide assistance with:**

- Features and specifications on our full line of appliances
- Installation information

- Use and maintenance procedures
- Accessory and repair parts sales
- Specialized customer assistance (Spanish speaking, hearing impaired, limited vision, etc.)
- Referrals to local dealers, service companies, and repair parts distributors

Our service technicians are trained to fulfill the product warranty and provide after-warranty service, anywhere in the United States.

To locate the authorized service company in your area, you can also look in your telephone directory Yellow Pages.

## If you need replacement parts

If you need to order replacement parts, we recommend that you only use factory-authorized parts. These parts will fit right and work right, because they are made to the same exacting specifications used to build every new appliance.

To locate factory-authorized parts in your area, call our Customer Interaction Center telephone number, your nearest authorized service center, or Factory Service at **1-800-442-1111**.

## For further assistance

If you need further assistance, you can write to ask any questions or tell us about your concerns to:

Customer Interaction Center  
553 Benson Road  
Benton Harbor, MI 49022-2692

Please include a daytime phone number in your correspondence.

# ES **Cómo Solicitar Ayuda o Servicio Técnico**

Para evitar llamadas solicitando servicio innecesarias, revise la sección de “Diagnóstico de problemas”. Podría ahorrarle el costo de una llamada solicitando servicio. Si aún necesita ayuda, siga las siguientes instrucciones.

## **Si necesita ayuda o servicio técnico**

**Si necesita ayuda o servicio técnico en los Estados Unidos.**

**Llame al Centro de Interacción con el Cliente. Llame gratis al 1-800-253-1301. Nuestros consultores están disponibles para ayudarlo.**



Cuando llame, tenga a mano la fecha de compra y el número de modelo y el número de serie completos de su aparato (ver la sección “Una nota para usted”). Esta información nos ayudará a atenderle mejor.

**Nuestros consultores le proporcionan ayuda para:**

- Características y especificaciones para nuestra línea completa de aparatos electrodomésticos
- Información sobre instalación
- Procedimientos de uso y mantenimiento

- Ventas de accesorios y refacciones
- Asistencia especializada al cliente (asistencia en español, para personas con problemas auditivos, problemas de la vista, etc.)
- Direcciones de vendedores, compañías de servicio y distribuidores de refacciones en su localidad.

Nuestros técnicos en servicio están capacitados para satisfacer la garantía del producto y proporcionar servicios posteriores a la garantía, en cualquier parte de los Estados Unidos.

Para localizar a una compañía de servicios autorizada en su área, puede buscar en las páginas amarillas de su Guía Telefónica.

## **Si necesita refacciones**

Si necesita pedir refacciones, le recomendamos que utilice únicamente partes autorizadas por la fábrica. Estas partes se adaptarán y funcionarán correctamente porque han sido hechas siguiendo las mismas rigurosas especificaciones utilizadas para construir todos los nuevos aparatos electrodomésticos.

Para localizar partes autorizadas por la fábrica en su localidad, llame al Centro de Interacción con el Cliente, al centro de servicio más cercano o Servicio de Fábrica al **1-800-442-1111**.

## **Para asistencia adicional**

Si necesita asistencia adicional puede escribir para hacernos cualquier pregunta o comunicarnos sus problemas, a:

Customer Interaction Center  
553 Benson Road  
Benton Harbor, MI 49022-2692

Por favor incluya en su correspondencia un número de teléfono en el que se le pueda localizar durante el día.